

Technische Informationen
 TI # 355 184
*Architect's and engineers
 specifications*

V 12-60 P

PASSIVE 2-WAY
 12" CONICAL
 WAVEGUIDE HORN

BESCHREIBUNG

Die V 12-60 P ist als Medium-Long-Throw Mittel-Hochtonkabinett in koaxialer Anordnung konzipiert. In Verbindung mit Low-Kabinetten (z.B. V17 PWH) beträgt die empfohlene Übergangsfrequenz 160 Hz - 18 dB Butterworth. Im Mid Bereich zwischen 100Hz und 800 Hz kommt ein Electro-Voice 12" Speaker-EVM 12 L P.L. OEM an einem konischen Horn zum Einsatz. Das von einem 2" -Treiber DH1A angetriebene Constant Directivity Horn-HP64 überträgt den Frequenzbereich oberhalb 800 Hz. Die V 12-60 P besitzt eine passive Frequenzweiche. (800 Hz, 18 dB/Octave). Jedes Lautsprecherchassis ist durch Thermoschalter bzw. Halogen Lampenschutz gegen kritische Leistungspegel und kurzzeitige thermische Überlast zuverlässig gesichert. Das Gehäuse besteht aus Birken-Multiplex 18 mm. Alle Gehäuseverbindungen und Verstrebungen sind genuttet und verleimt. Die Gehäuseoberfläche ist mit extrem strapazierfähigem und rutschhemmendem Strukturallack-schwarz versehen. Die V 12-60 P ist frontseitig durch ein pulverbeschichtetes Metallgitter und beim Transport durch ein verriegelbares Abdeckbrett gegen Beschädigung und Witterungseinflüsse geschützt. Das Anschlußfeld besitzt zwei 8-polige Speakonbuchsen für sicheren Anschluß und problemloses Weiter Schleifen(IN/OUT). Die Pinbelegung ist; 2+/2-. Alle restlichen Pins (6x) sind durchverbunden. Durch 2 seitliche Tragegriffe und 4 Rollen auf der Rückseite ist ein leichter und sicherer Transport gewährleistet. 4 großflächige Kunststofffüße aus Vollmaterial-ABS(im Beipack) können am Gehäuseboden versenkt montiert werden und bieten sicheren Stand beim Stapeln der Kabinette.

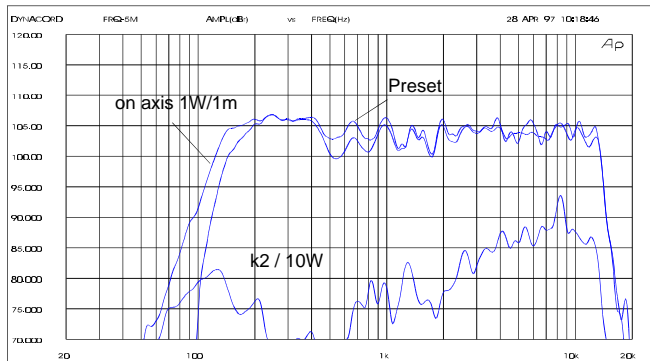
DESCRIPTION

The V 12-60P is conceived as a medium long-throw mid/hi-cabinet in coaxial arrangement. The recommended active x-over frequency is 160 Hz, 18 dB/oct. Butterworth in connection with Lo cabinets (e.g. V 17 PWH). In the Mid region between 100 Hz and 800 Hz a Electro-Voice 12" EVM 12 L P.L. OEM loudspeaker chassis on a conical horn is used. The Constant Directivity horn HP64, driven by a 2" driver, reproduces the frequency range above 800 Hz. The V 12-60P has a passive crossover network (800 Hz, 18 dB/oct.) Each loudspeaker chassis is reliably protected against critical power levels and short thermal overload by thermo switches and halogen lamp protection. The cabinet is made of birch plywood 18 mm. All corner joints and braces are grooved and glued. The cabinet surface is finished in extremely resistant and slip-retardant structure varnish. A powder-coated steel grid and a lockable cover board protects the V 12-60P against damage during transport and atmospheric exposure. The connector panel uses two 8-pole Speakon connectors (IN/OUT) for safe connection and easy chaining to the next loudspeaker. The pin assignment is 2+/2-. All other pins (6x) are wired through. The 2 handle trays on the sides and 4 castors on the rear guarantee easy and safe transport. 4 large-sized rubber feet (in the accessories pack) can be mounted recessed on the bottom and allow safe stacking of the cabinets.

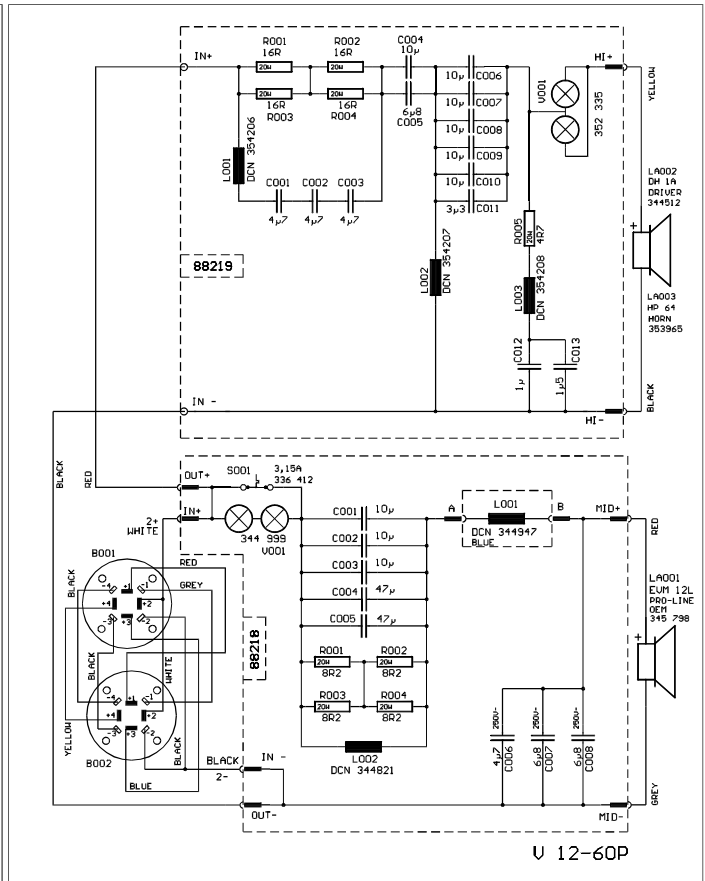
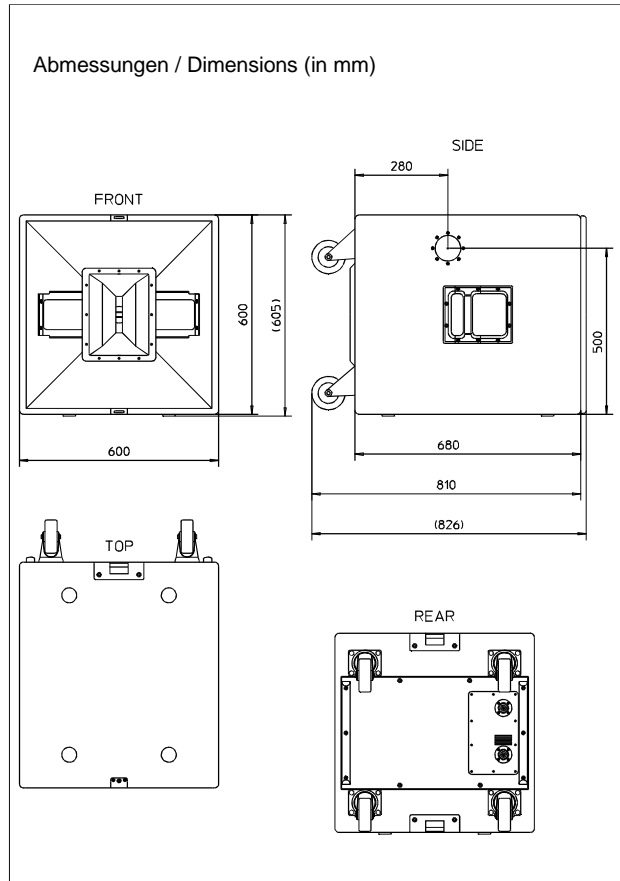
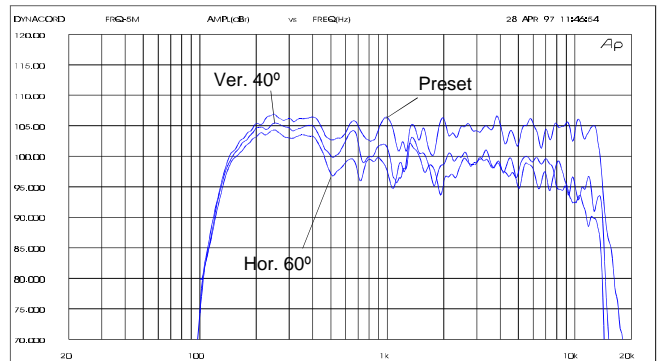
SPECIFICATIONS

Nominal impedance :
 8 Ohms
Rated power capacity RMS :
 350 Watts EIA RS-426 A
Program power capacity :
 700 Watts
SPL 1W/1m :
 106 dB
Max. SPL 1m :
 134dB (calculated)
Frequency range :
 100 Hz - 19 kHz (-10 dB)
Dispersion angle:
 60° x 40° (H x V : 1 kHz)
Crossover frequencies:
 800 Hz, 18dB/Oktave
Components MID :
 EVM 12 L Proline OEM # 345 798
Components HIGH :
 Horn: HP 64 #354 965
 Driver: DH 1A # 344 512
Connections :
 2 x Speakon connectors
 NL 8 MPR-8 Poles
Cabinet style :
 18 mm birch plywood
 2 handles, 4 castors
Outfit :
 cab. surface black varnished
 Powder-coated steel grid
Dimensions (WxHxD) :
 600 x 600 x 826 mm
 (incl. castors, & front cover)
Weight :
 64,5 kg (without front cover)
Accessories:
 4 rubber feet (ABS)
spec. Accessories:
 Rigging Kit-RK3
 Order No.: 112 675

Frequenzgang / Frequency response



Abstrahlwinkel / Dispersion angle



GARANTIE

Das Werk leistet Garantie für alle nachweisbaren Material- und Fertigungsfehler für die Dauer von 36 Monaten ab Verkauf. Garantieleistungen werden nur dann anerkannt, wenn gültige, d.h. vollständig ausgefüllte Garantieunterlagen vorliegen. Von der Garantie ausgenommen sind alle Schäden, die durch falsche oder unsachgemäße Bedienung verursacht werden. Bei Fremdeingriffen oder eigenmächtigen Änderungen erlischt jeder Garantieanspruch.

WARRANTY

The factory grants warranty covering all verifiable material and manufacturing faults for a period of 36 months after purchase. Warranty claims will only be upheld if valid, i.e. fully completed warranty forms, are submitted. This warranty shall not cover damage caused by incorrect or improper operation. Any claim to warranty shall become null and void in the event of modifications to the equipment being made by third parties or the purchaser himself.

DSP 224-2WAY	V 12-60P Preset
HI>HI-PASS FREQ	160 Hz*
HI>HI-PASS RESP	18dB BU
HI>PEQ 1 FREQ	620 Hz
HI>PEQ 1 Q	2,5
HI>PEQ 1 GAIN	+3 dB
HI>PEQ 2 FREQ	11600 Hz
HI>PEQ 2 Q	6.0
HI>PEQ 2 GAIN	+3 dB
HI>SHELV FREQ	1250 Hz
HI>SHELV SLOPE	12 dB
HI>SHELV GAIN	+1 dB
HI>DELAY ALIGNM	0 ms
HI>POLARITY	not inverted
HI>OUTPUT LEVEL	0 dB
HI>LIMIT THRESH	21 dBu
HI>LIMIT DECAY	60 dB/s
HI>LIMIT HOLD	10 ms
* SET X-OVER FOR LOW CABINETS TO:	
LO>LO-PASS FREQ	160 Hz
LO>LO-PASS RESP	18dB BU

